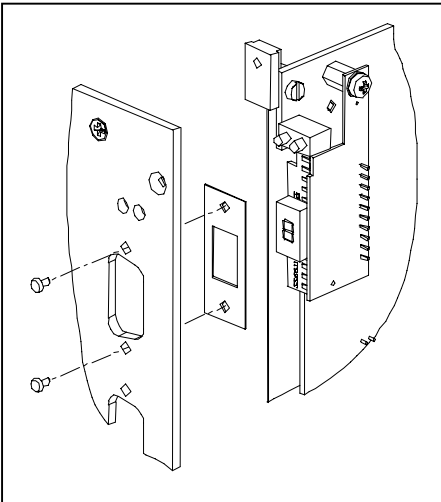


7 SEGMENTS DISPLAY : SS6611.



Function :

To provide a fault diagnostic of DIGIVEX axe without PC.

Size :

Take place on the upper part of DIGIVEX axe.

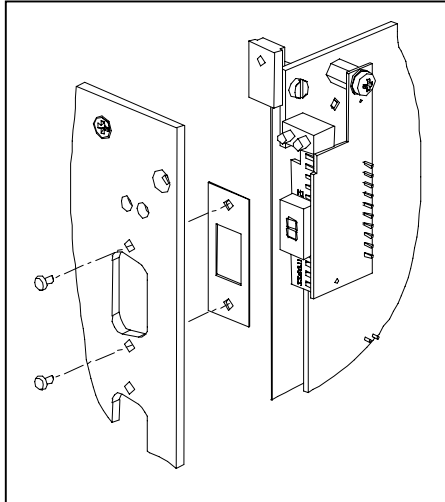
Description :

Affichage	Description
0	Main ON ,POWER OFF
1	DRIVE OK, POWER ON
2	Resolver fault
3	Excessive ambient or dissipater temperature
3 blinking	Excessive ambient or dissipater temperature : current reduction
4	Excessive speed
5	Max. Supply current
6	Di/dt fault
7	Excessive mean current or RMS current
7 blinking	Excessive mean current or RMS current : current reduction
8	Excessive Bus voltage
9	Excessive Motor temperature
A	axe / spindle definition fault
F	Incompatibility between personnalization board and axe.
. (point)	CPU fault
- (minus)	Other fault

Compatibility :

Need the last version of DIGIVEX card named SR6628B.
Need a AP504Vxx software DIGIVEX.

AFFICHEUR 7 SEGMENTS : SS6611.



Fonction :

Fournir une information de l'état du DIGIVEX avec discrimination des défauts.

Format :

Se place dans la partie supérieure du DIGIVEX

Description :

Affichage	Description
0	Axe sous tension, Puissance non présente
1	Axe OK, Puissance présente
2	Défaut resolver
3	Température ambiante ou dissipateur excessive
3 Clignotant	Température dissipateur excessive / réduction de courant
4	Vitesse excessive
5	Courant maxi alimentation
6	Courant maxi variateur atteint ou Défaut di/dt
7	Courant moyen excessif ou Courant efficace excessif
7 Clignotant	Courant moyen excessif ou Courant efficace excessif : Réduction
8	Surtension de bus
9	Température moteur excessive
A	Défaut définition axe / broche
F	Incompatibilité calibre axe avec PERSONNALISATION
. (point)	Défaut CPU
- (tiret)	Défaut non répertorié

Compatibilité :

Peut être mis en place uniquement sur les dernières versions de carte type SR6628B.
Nécessite une version logicielle de type AP504Vxx.