

F0	GUARDA	F1	DISTRIBUCION	F2	DISTRIBUCION	F2A	DISTRIBUCION	F3	POTENCIA	F4	POTENCIA	F6	CIRCUITO PAROS DE EMERGENCIA	F7	CIRCUITO DE MANDO	F19	CONFIGURACION RED A.S.I		
F10	VARIADOR ARRABRISRE	F11	VARIADOR ESTRIACION SUPERIOR	F12	VARIADOR ESTRIACION INFERIOR	F13	CONVERTIDORES SHC	F14	MEDIDA DIMETRO DESBOBINADOR	F15	MEDIDA DIMETRO REBOBINADOR	F16	CONTADOR METROS	F17	REGULACION FRENO DESBOBINADOR	F18	SEGURIDAD PISTILLO REBOBINADOR		
F20	CONFIGURACION AUTOMATAS	F21	ENTRADA ANAGNOSTAS EMERSE : 0 PLC-M	F22	ENTRADA DIGITALE EMERSE : 1 PLC-M	F23	ENTRADA DIGITALE EMERSE : 2 PLC-M	F24	LIBRE EMERSE : 3 PLC-M	F25	SALIDAS DIGITALE EMERSE : 4 PLC-M	F26	SALIDAS DIGITALE EMERSE : 5 PLC-M	F27	SALIDAS DIGITALE EMERSE : 6 PLC-M	F28	SALIDAS DIGITALE EMERSE : 7 PLC-M		
F40	STATION 8 R.S.I. MOTORES	F41	STATION 9 R.S.I. MOTORES	F42	STATION 10 R.S.I. MOTORES	F43	MODULO 1 A.S.I. ARRABRIO	F44	MODULO 2 A.S.I. ARRABRIO	F45	MODULO 13 A.S.I. LADO OPERADOR	F46	MODULO 14 A.S.I. LADO OPER.	F47	MODULO 5 A.S.I. LADO PANEL NEURALITICO	F48	MODULO 6 A.S.I. LADO PANEL NEURALITICO	F49	ATTENCIÓN DE BANDA
F50	TERMINAL ARRABRIO	F51	TERMINAL ARRABRIO	F52	TERMINAL ARRABRIO	F53	TERMINAL POTENCIA												
F60	FACE AVANT AUTOMATE EMPLEACEMENTS																		

DAB 167

FOLIO	TITULO
0	GUARDA
1 A 2H	DISTRIBUCION
3 A 4	POTENCIA
5	LIBRE
6	RELE PARO DE EMERGENCIA
7	CIRCUITO DE MANDOS
8 Y 9	LIBRE
10	VARIADOR ARRASTRE
11	VARIADOR SUPERIOR
12	VARIADOR INFERIOR
13	CONVERTIDORES ELECTRO-NEUMATICO
14	MEDIDA DIAMETRO DESBOBINADOR
15	MEDIDA DIAMETRO REBOBINADOR
16	CONTRADOR METROS
17	MANDO POTENCIA FRENSO DESBOBINADOR
18	SEGURIDAD PASILLO REBOBINADOR
19	CONFIGURACION RED A.S.I
20	CONEXION DE LOS AUTOMATAS
21	ENTRADAS ANALOGICAS (PLC-H)
22 Y 23	ENTRADAS DIGITALES (PLC-H)
24	LIBRE
25 A 28	SAIDAS DIGITALES (PLC-H)
29 A 32	LIBRE
33 A 34	MODULE A.S.I ARRANQUE
35 & 36	LIBRE
37 Y 38	MODULE A.S.I LADO NEUMATICO
39	LIBRE
40 A 42	MODULE A.S.I LADO MOTORES
43 A 46	MODULE A.S.I LADO OPERADOR
47	MANDO COMPUERTAS NEUMATICAS
48	LIBRE
49	QUIBRANDA
50 A 53	TERMINAL ARRANQUE
54 A 59	LIBRE
60	PAGE AVANT AUTOMATE B EMPACEMENTS

CE PLAN EST LA PROPRIETE DE LA SIE UTECO/USIMEGA  
ET NE PEUT ETRE COMMUNIQUE SANS SON AUTORISATION ECRITE

ESTOS ESQUEMAS SON LA PROPIEDAD DE UTECO/USIMEGA  
Y NO PUEDEN SER COMUNICADOS SIN SU PREVA AUTORIZACION  
POR ESCRITO.

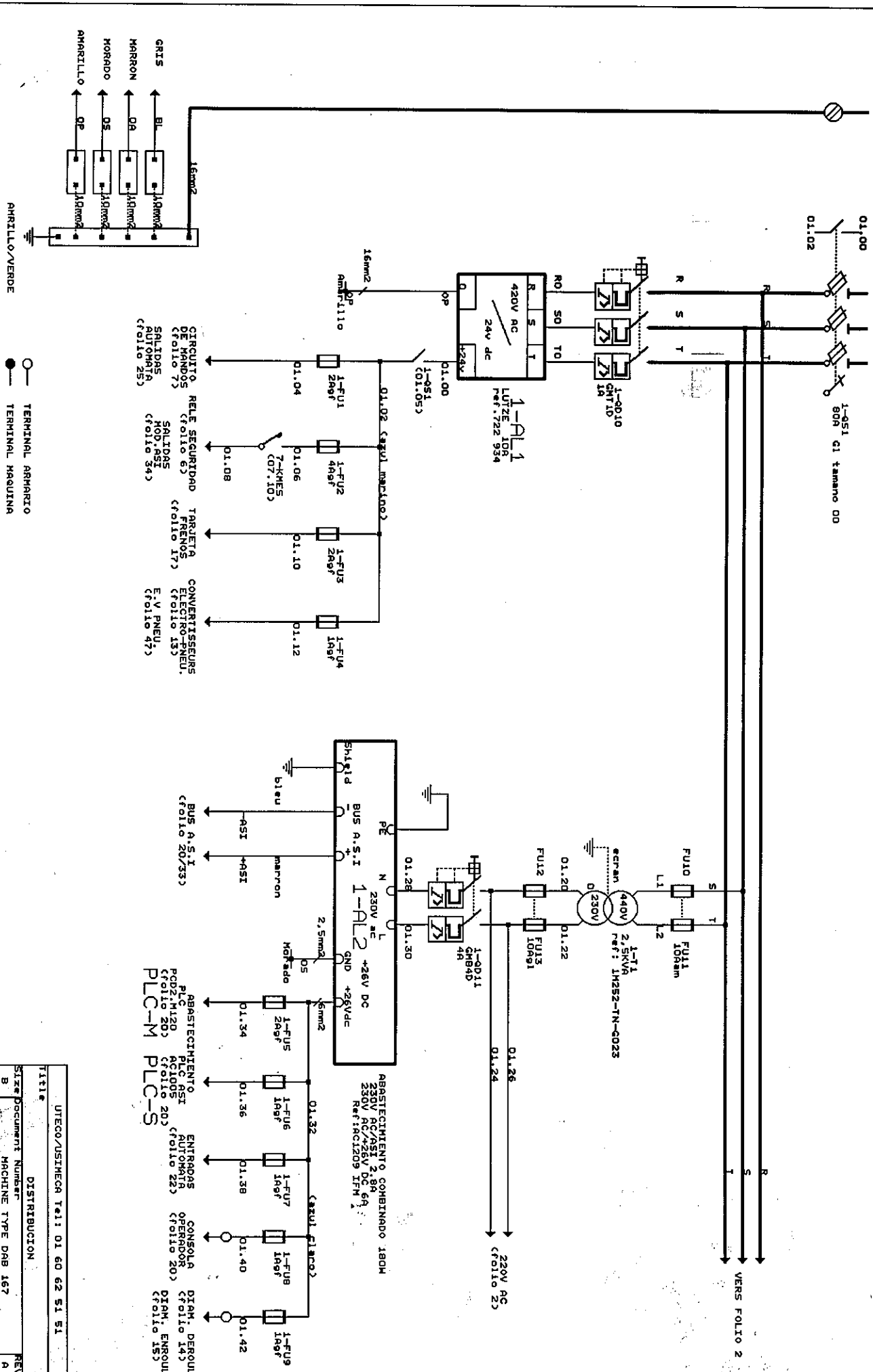
Designacion	Modelo
CORTADORA	DAB 13.9.8.6.01
REBOBINADORA	N. Maquina : 167
	Date fab : 02.99
CLIENT :	ROTOVEN (VENEZUELA)
CARACTERISTICAS	
ARCHIVO	1300mm
Diam. DESBOB.	800mm
Diam. REBOB.	600mm
POTENCIA	28KVA
TENSION	440V 60HZ
QUIBRANDA	MANDO: 24VDC
CELULA	ES: 1500
SERVO-VALVE	SVL110/4
CONSOLA	PRAT V1110 1SP000
OPERADOR	
AUTOMATA	SATA R002.M120
AUTOMATA	TFH
PLC-S	REF:19C1005
VARIADOR	ESD 590 358
ARRASTRE	VERSION 4.4
MOTOR	STOHE
ARRASTRE	12.8KW 2904TR/4N
VARIADOR	ESD 590 358
SUPERIOR	VERSION 4.4
MOTOR	SICHE
SUPERIOR	12.8KW 2904TR/4N
VARIADOR	ESD 590 358
INFERIOR	VERSION 4.4
MOTOR	SICHE
INFERIOR	12.8KW 2904TR/4N
CONTRADOR	GER
METROS	REF. HM 202.11

DAB 167

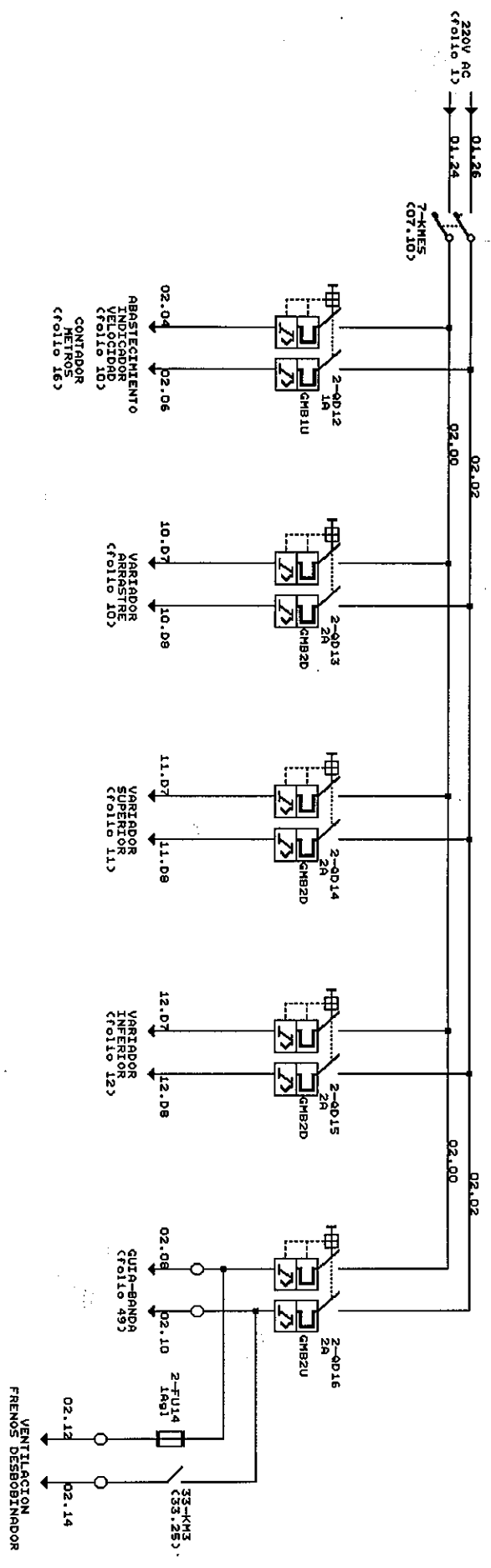
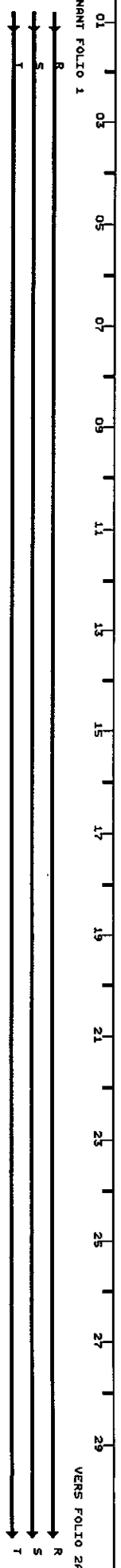
UTECO/USIMEGA Tel: 01 60 62 51 51	
Title	GUARDA
Size/Document Number	B
Machine Type	DAB 167
Date	January 26, 1999
Page	51 of 60

01 03 05 07 09 11 13 15 17 19 21 23 25 27 29

TRI. 440V + PE 60HZ

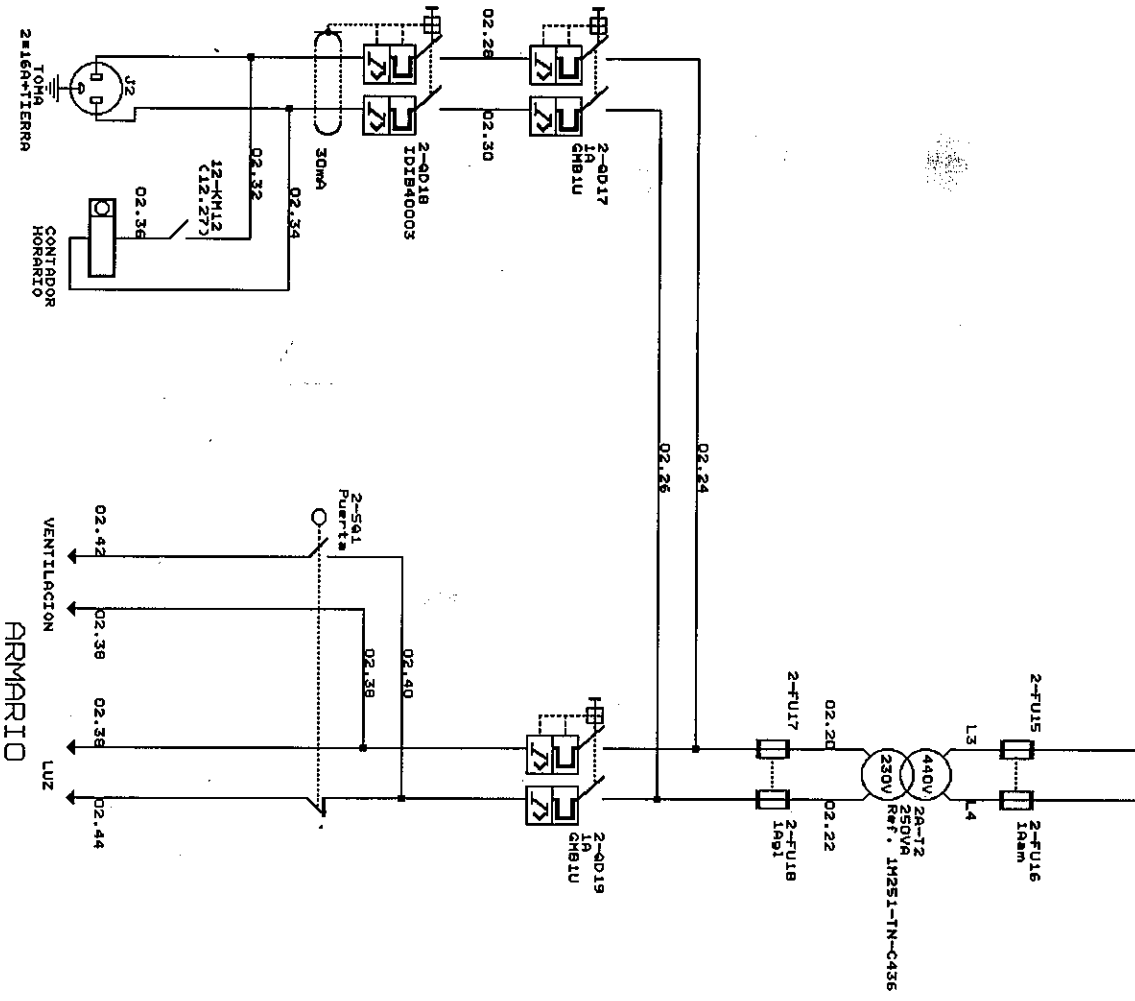


UTECO/USIMECA Tel: 01 60 62 51 51	
TITULO	DISTRIBUCION
Size	Document Number
B	MACHINE TYPE DAB 167
Date:	JANUARY 26, 1993
REV	A
1	of 60



○ TERMINAL ARBITRARIO  
● TERMINAL MAQUINA

UTECO/USIMECA T-1: 01 60 52 51 51	
DISTRIBUCION	
Size Document Number	REV
B MACHINE TYPE DAB 167	A
Date: January 25, 1993 Sheet	2 of 60



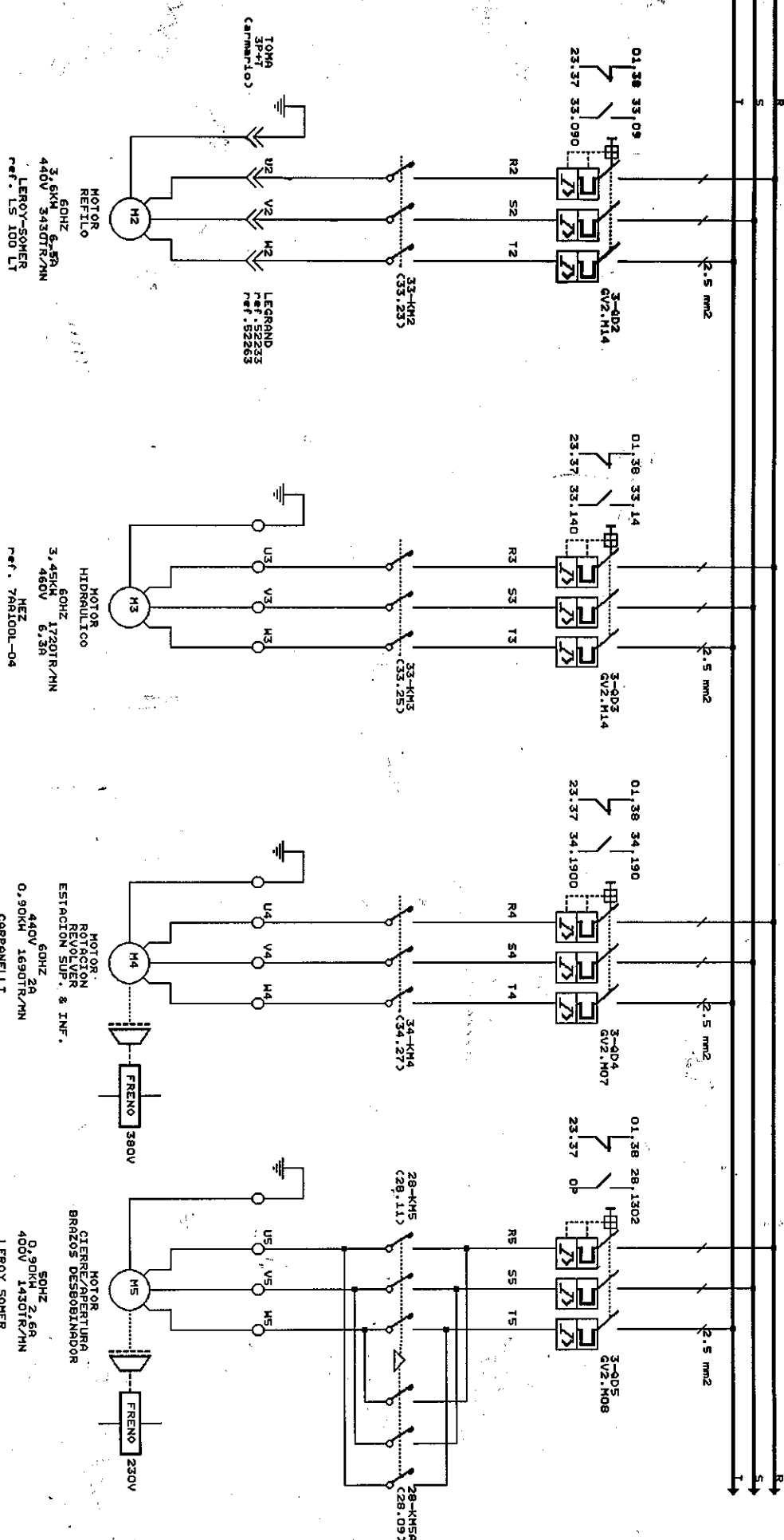
ARMARIO

TITULO		DISTRIBUCION	
UTECO/USIMEGA T.1: 01 60 62 51 51			
Size Document Number	B	MACHINE TYPE DAB 167	REV
Date: January 26, 1999	Sheet	28 of	60

01 03 05 07 09 11 13 15 17 19 21 23 25 27 29

VENANT FOLIO 2A

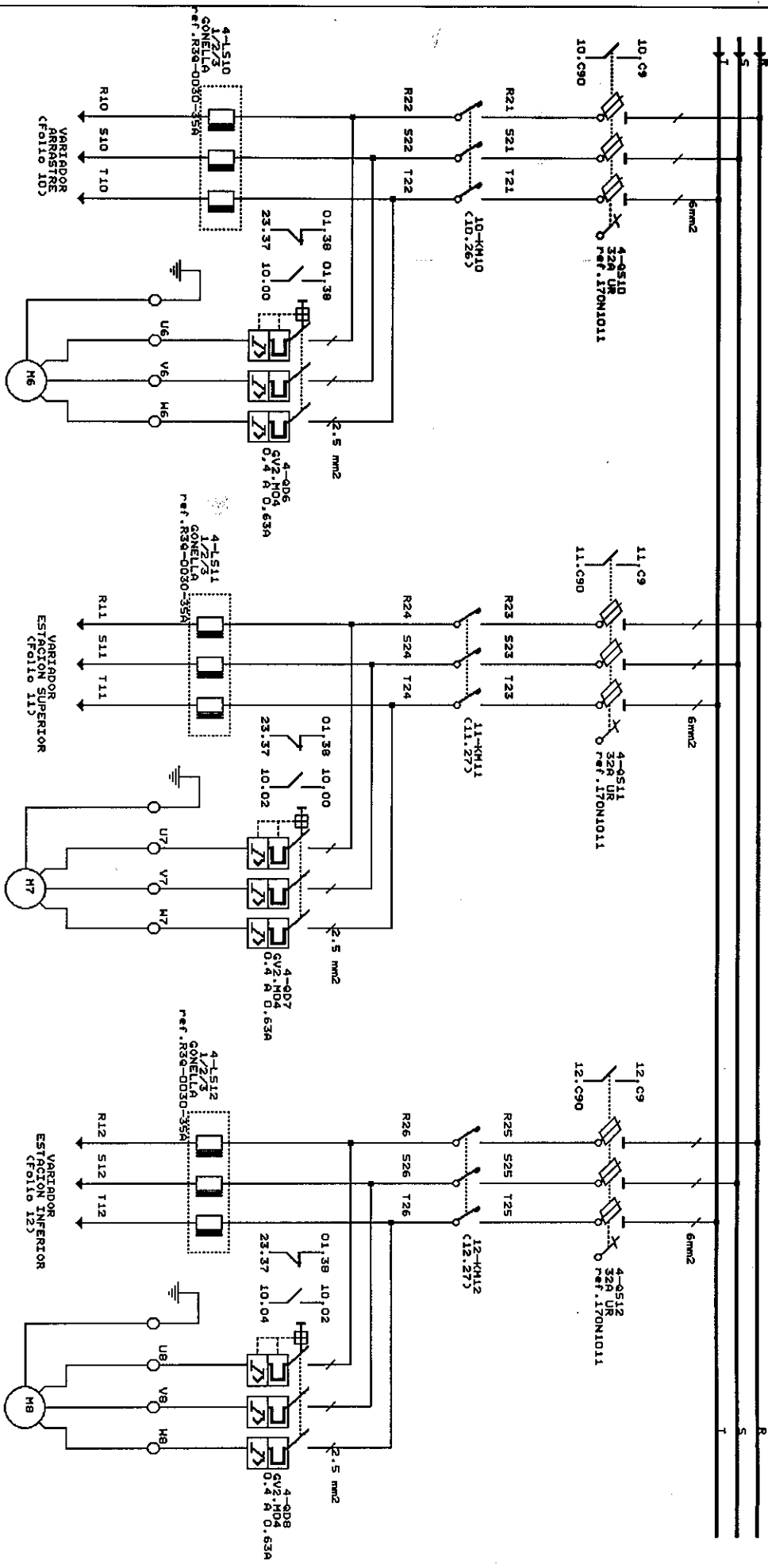
VERS FOLIO 4



○ TERMINAL ARRABO  
● TERMINAL MAQUINA

UTECO/USIMECA Tel: 01 60 62 51 51	
TITULO	POTENCIA
Size/Document Number	MACHINE TYPE DAB 167
B	REV A
Date: JANUARY 26, 1995/5:55:55	3 of 60

01 03 05 07 09 11 13 15 17 19 21 23 25 27 29



VENTILACION  
60HZ  
3000TR/MN  
0.09KW  
480V  
D.40R  
SICME  
ref. COD S 10

VENTILACION  
60HZ  
3000TR/MN  
0.09KW  
480V  
D.40R  
SICME  
ref. COD S 10

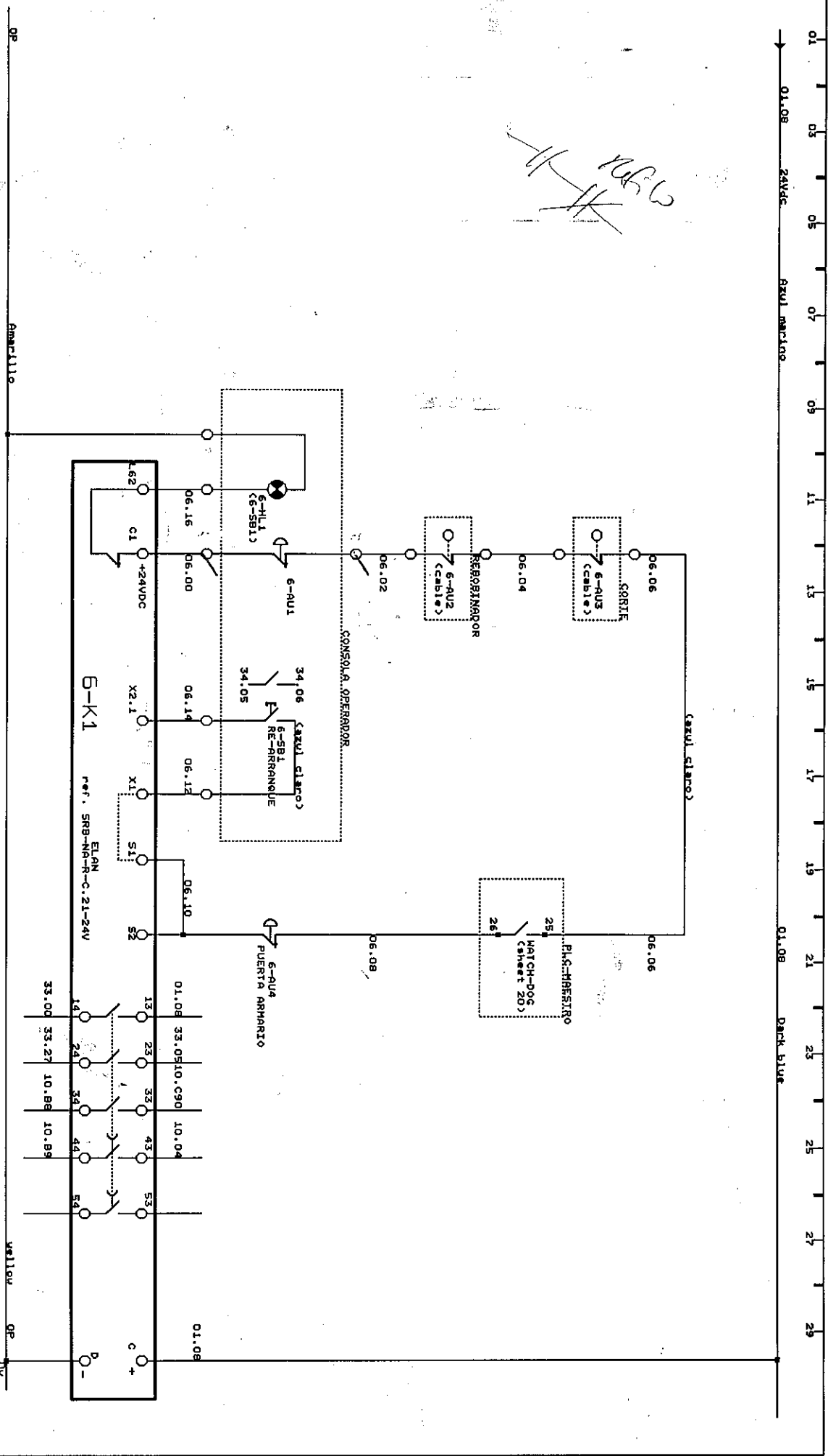
VENTILACION  
60HZ  
3000TR/MN  
0.09KW  
480V  
D.40R  
SICME  
ref. COD S 10

○ TERMINAL ARMARIO  
● TERMINAL MAQUINA

UTECS/USINECA Tel: 01 60 62 51 51	
TITULO	POTENCIA
Size Document Number	MACHINE TYPE DAB 167
B	A
Date: January 26, 1999	Sheet: 4 of 60

849 stop emergencia  
 10411 Rearme.  
 16x17 abilitacion

~~10411~~  
~~16x17~~



Time : 6 Seconds

PARO DE EMERGENCIA

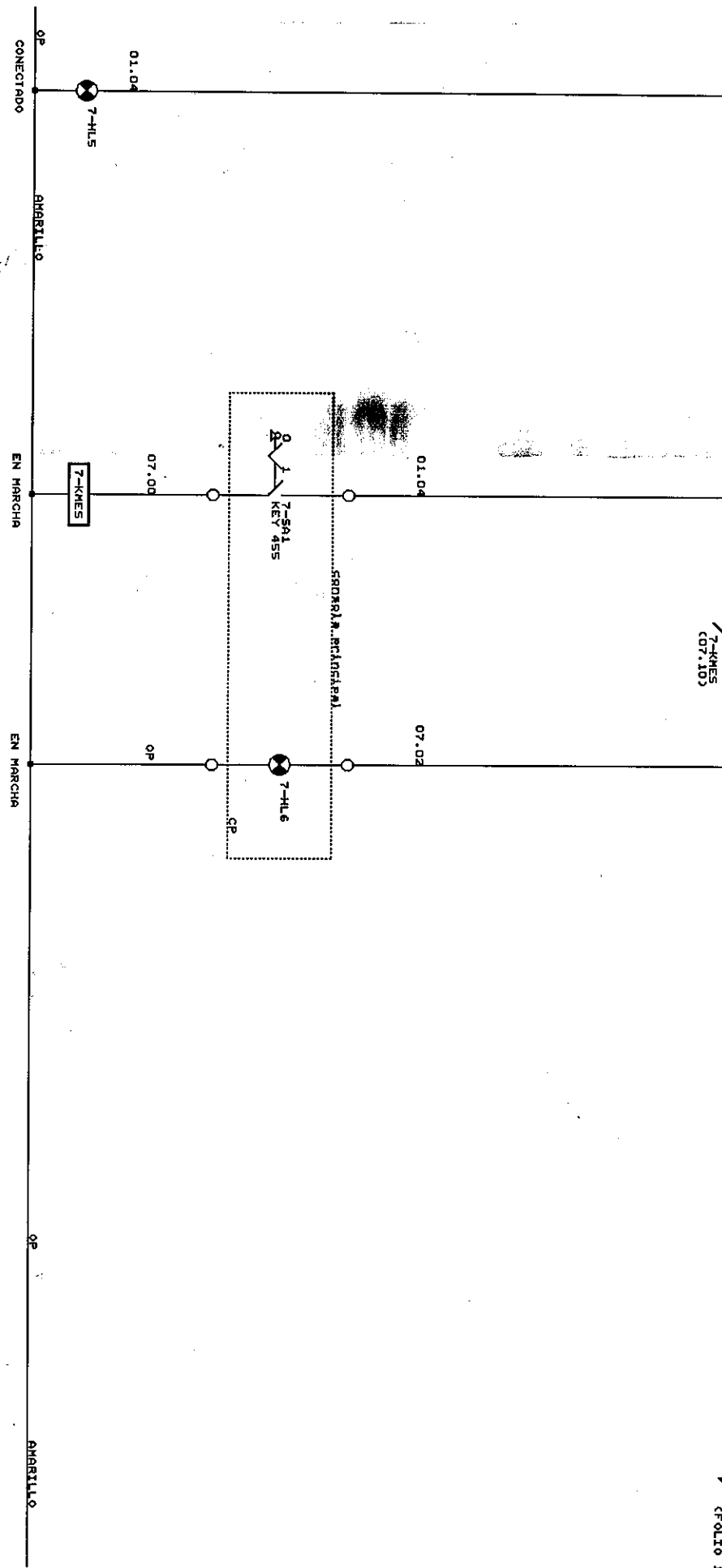
T	ND	NF
10.13	10.13	06.13
10.14	10.14	06.13
10.15	10.15	06.13

POT = 3  
 OS = 0  
 SM1 & SM2 = 1

TITLE	UTECO/USINECA Tel: 01 60 62.51 51
CIRCUITO DE EMERGENCIA	
Size	Document Number
B	MACHINE TYPE: DAB 167
DATE:	January 25, 1997 Sheet 5 of 60



01 05 09 13 17 21 25 29  
 01.04 azul marcha 24V dc  
 01.04 07.02 azul marcha (FOLIO 18)



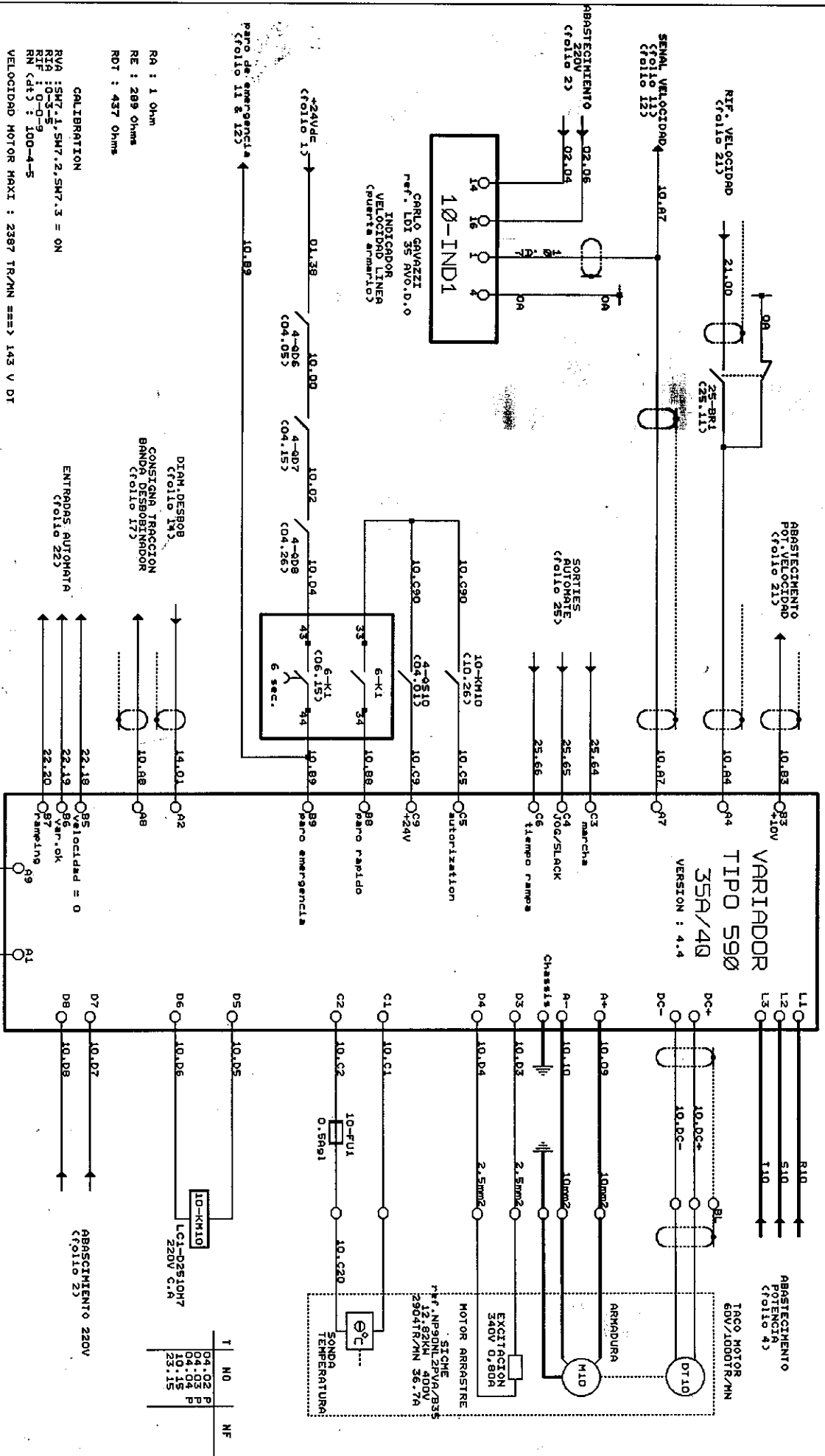
T	NO	NF
01.11	P	
02.05	P	
07.11		
04.12		

CP : CONSOLA PRINCIPAL  
 ○ TERMINAL ARMARIO  
 ● TERMINAL MAQUINA

UTECO/USIMEGA T#1: 01 60 62 51 51	
FILE	CIRCUITO DE MANDO
Size	Document Number
B	MACHINE TYPE DAB 167
Date:	January 25, 1993Sheet 7 of 50
REV	A

01 05 09 13 17 19 21 25 27 29

VARIADOR ARRASTRE



RA : 1 Ohm  
 RE : 289 Ohms  
 RDT : 437 Ohms

CALIBRACION  
 RVA : 5M7.1, 5M7.2, 5M7.3 = ON  
 R1A : 0-3-5  
 R1B : 0-0-9  
 RN (dR1) : 100-4-5

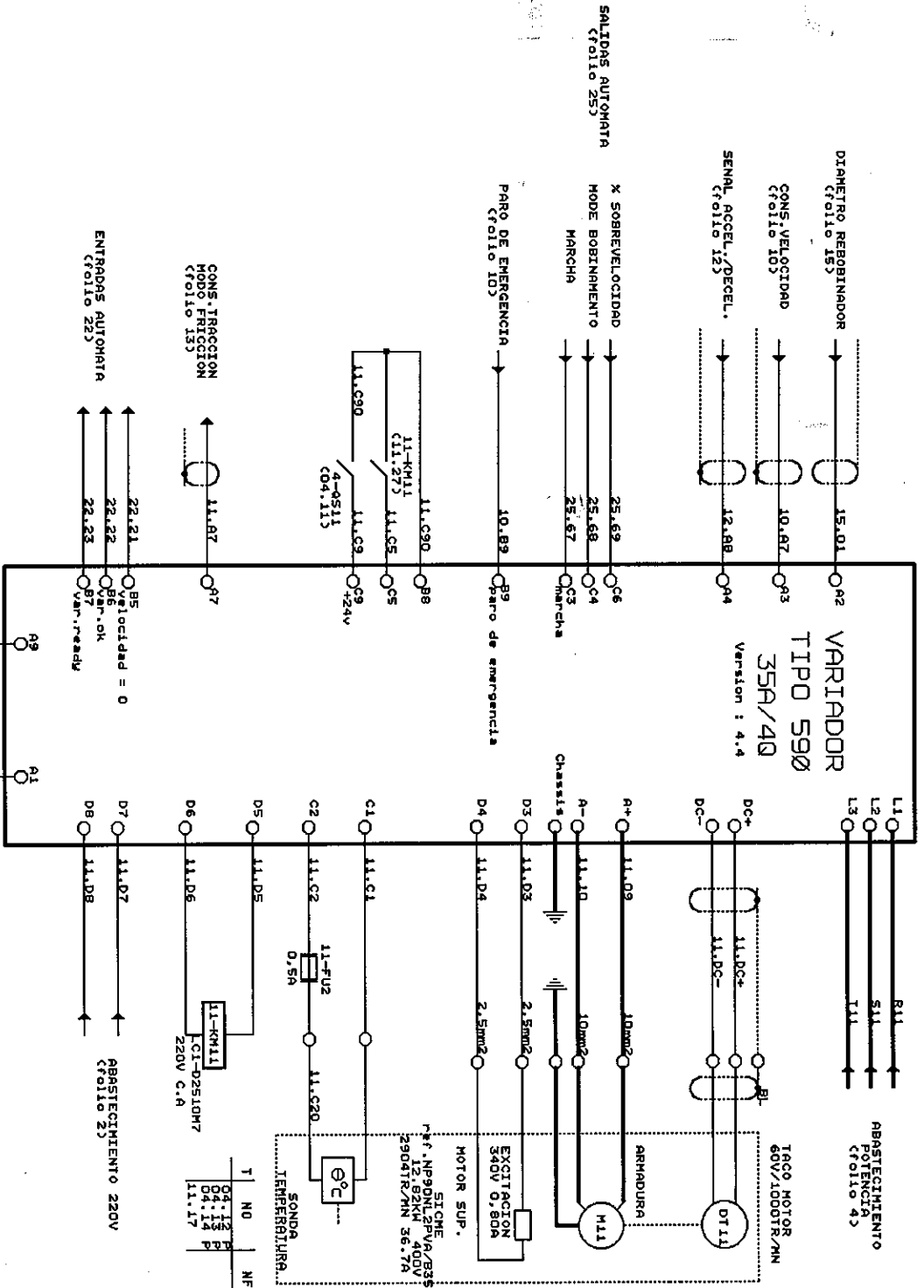
VELOCIDAD MOTOR MAXI : 2387 TR/MN ==> 143 V DT  
 RAPPORT MECANIQUE : 3  
 VELOCIDAD LINEAR MAX : 400M/MN

CP : CONSOLA PRINCIPAL  
 O : TERMINAL ARRABRTO  
 ● : TERMINAL MAQUINA

UTECO/USINEGRA Tel: 01 60 62 51 51	
Fitte	VARIADOR ARRASTRE
Size Document Number	MACHINE TYPE DAB 167
B	REV
Date: January 26, 1992	Sheet 10 of 60

01 03 05 07 09 11 13 15 17 19 21 23 25 27 29

### ESTACION SUPERIOR



RA : 1.3 Ohms  
RE : 292 Ohms  
RDT : 440 Ohms

**CALIBRATION**

RVA : SM7.1 , SM7.3 = ON  
RTP : 0-3-5  
RNL : 100-7-5

VELOCIDAD MOTOR MAXI : 2904 TR/MN ==> 174 V DT  
RAPPORT MECANIQUE : 3

DIAM LIBERATION VIT.MAXI = 144mm POUR 440R/MN

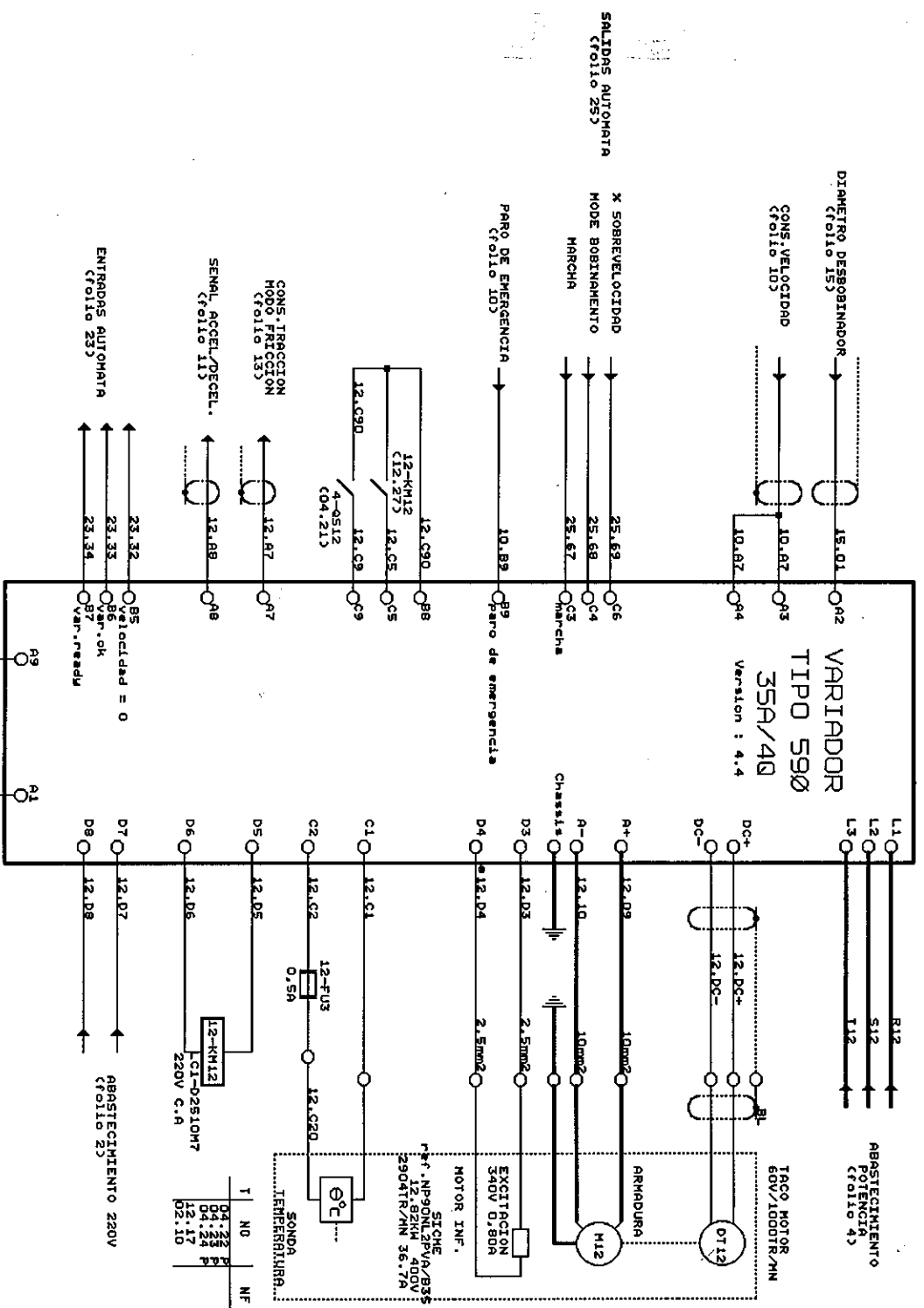
- CP : CONSOLA PRINCIPAL
- TERMINAL ARRABATO
- TERMINAL MAQUINA

APERTIMETRO  
0 - 200X

UTECO/USIMECA Tel: 01 60 62 51 51	
TITRE: VARIADOR ESTACION SUPERIOR	
Size Document Number	MACHINE TYPE DAB 167
B	A
Date: January 25, 1993	Sheet 11 of 60

01 05 09 13 17 21 25 29

### ESTACION INFERIOR



RA : 1.5 Ohms  
 RE : 290 Ohms  
 ROT : 437 Ohms

#### CALIBRATION

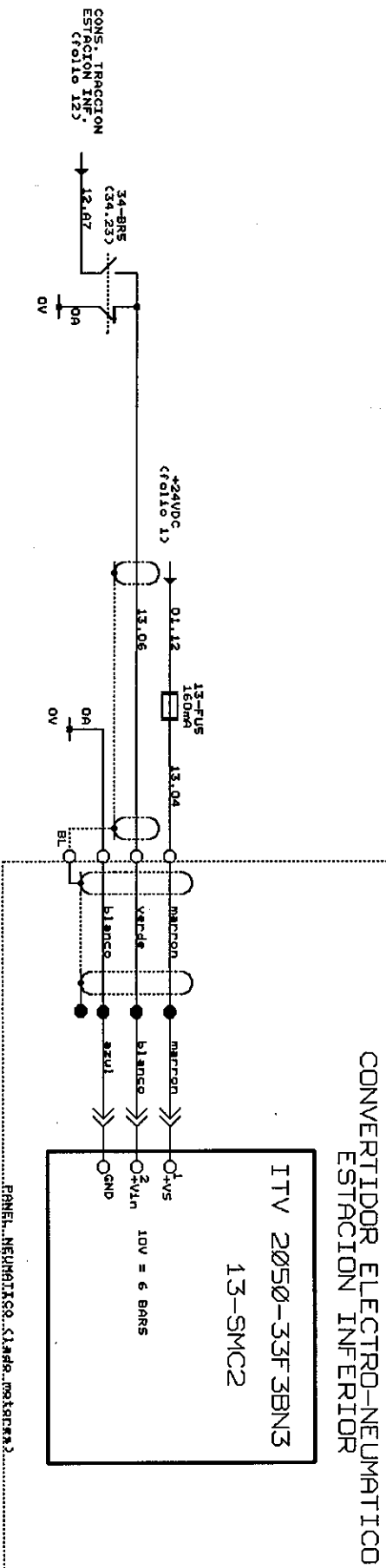
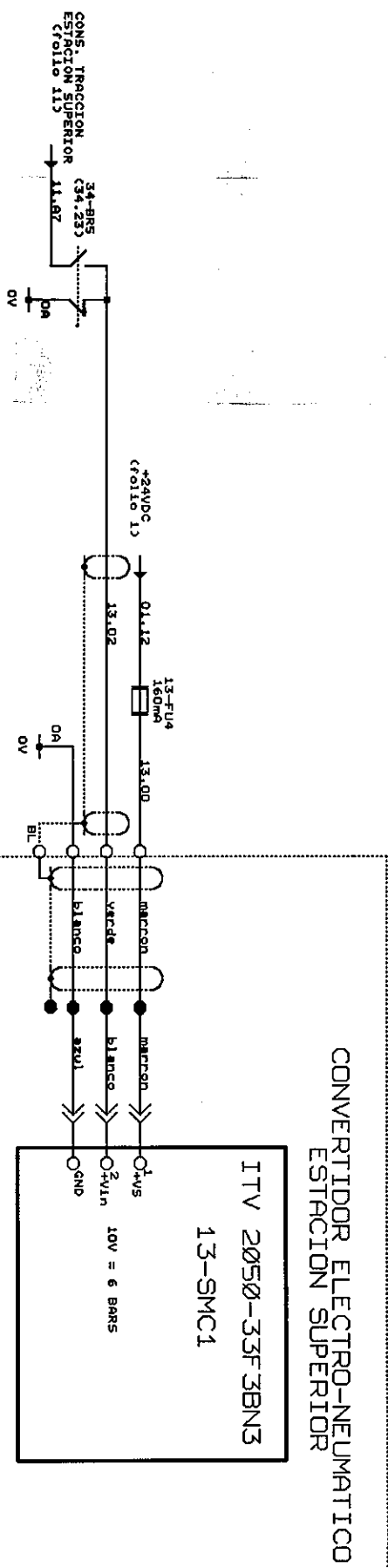
RUA : SW 7.1 , SW7.3 = ON  
 RUA : SW 7.2  
 RIB : 0-0-9  
 RIF : 0-0-9  
 RIN (d13) : 100-7-5  
 VELOCIDAD MOTOR MAXI : 2904 TR/MN ==> 174 V DT  
 RAPPORT MECANIQUE : 3  
 VELOCITA LINEA MAX : 400M/MN

DIAM LIBERATION VIT. MAXI = 144mm POUR 400M/MN  
 CP : CONSOLA PRINCIPAL  
 ○ TERMINAL ARRABATO  
 ○ TERMINAL MAQUINA

APERTIMETRO  
 0 - 200X  
 A12  
 12.A9

UTECO/USIMECA TEL: 01 60 62 51 51	
TITLE	VARIADOR ESTACION INFERIOR
Size Document Number	MACHINE TYPE DAB 167
Date: January 25, 1993 Sheet	12 of 60
REV	A

01 03 05 07 09 11 13 15 17 19 21 23 25 27 29



PANEL NEUMATICO CLADO POSICION 2

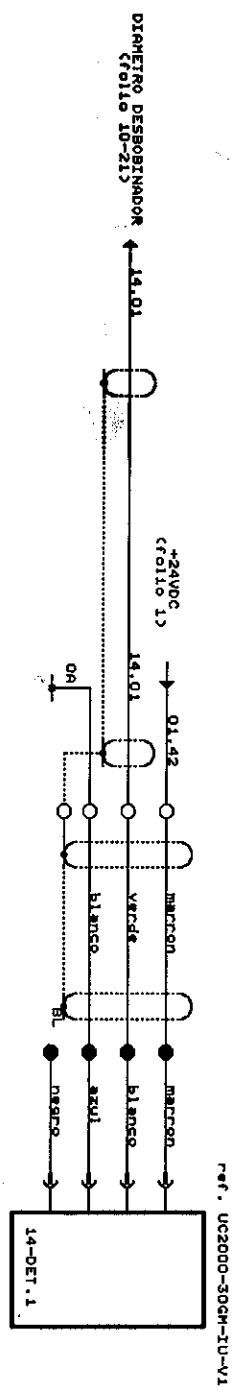
CP : CONSOLA PRINCIPAL  
○ TERMINAL ARMARIO  
● TERMINAL MAQUINA

UTECO/USINECA Tel: 01 60 62 51 51	
TITRE CONVERTIDORES ELECTRO-NEUMATICO	
Size Document Number	MACHINE TYPE DAB 167
Date: January 26, 1993	Sheet 13 of 60

01 03 05 07 09 11 13 15 17 19 21 23 25 27 29

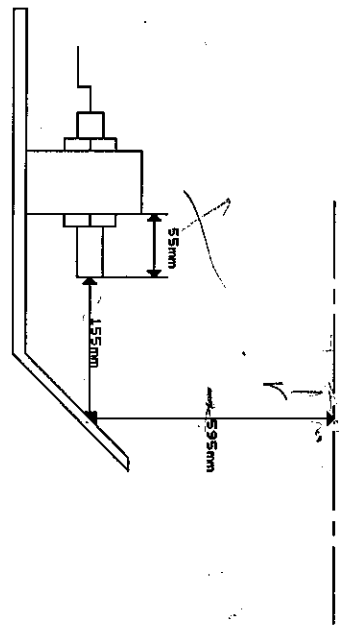
CAPTOR ULTRA-SONIC  
DESBOBINADOR

560 +  
548 1/2  
538 3/4



CALIBRACION DIAM. DESBOBINADOR  
10V = DIAM. 810mm

○ TERMINAL ARMARIO  
● TERMINAL MAQUINA



AXE BOBINE DEROULEUR

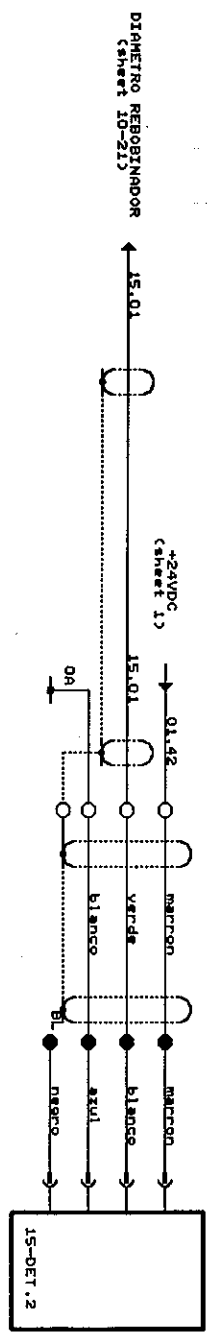
A1 = 155 + 595 = 750 mm  
A2 = 750 - 405 = 345 mm

UTECO/USIHECA Tel: 01 60 62 51 51	
TITRE	MEDIDA DIAMETRO DESBOBINADOR
Size/Document Number	MACHINE TYPE DAB 167
B	REV A
Date: January 26, 1993/Sheet	14 of 60

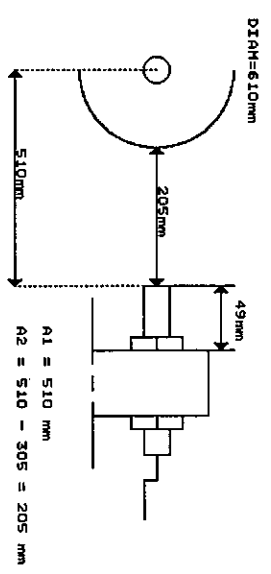
01 03 05 07 09 11 13 15 17 19 21 23 25 27 29

# CAPTOR ULTRA-SONIC REBOBINADOR

ref. UC2000-300H-IU-V1



CALIBRACION DIAM. REBOBINADOR  
10V = DIAM. 610mm

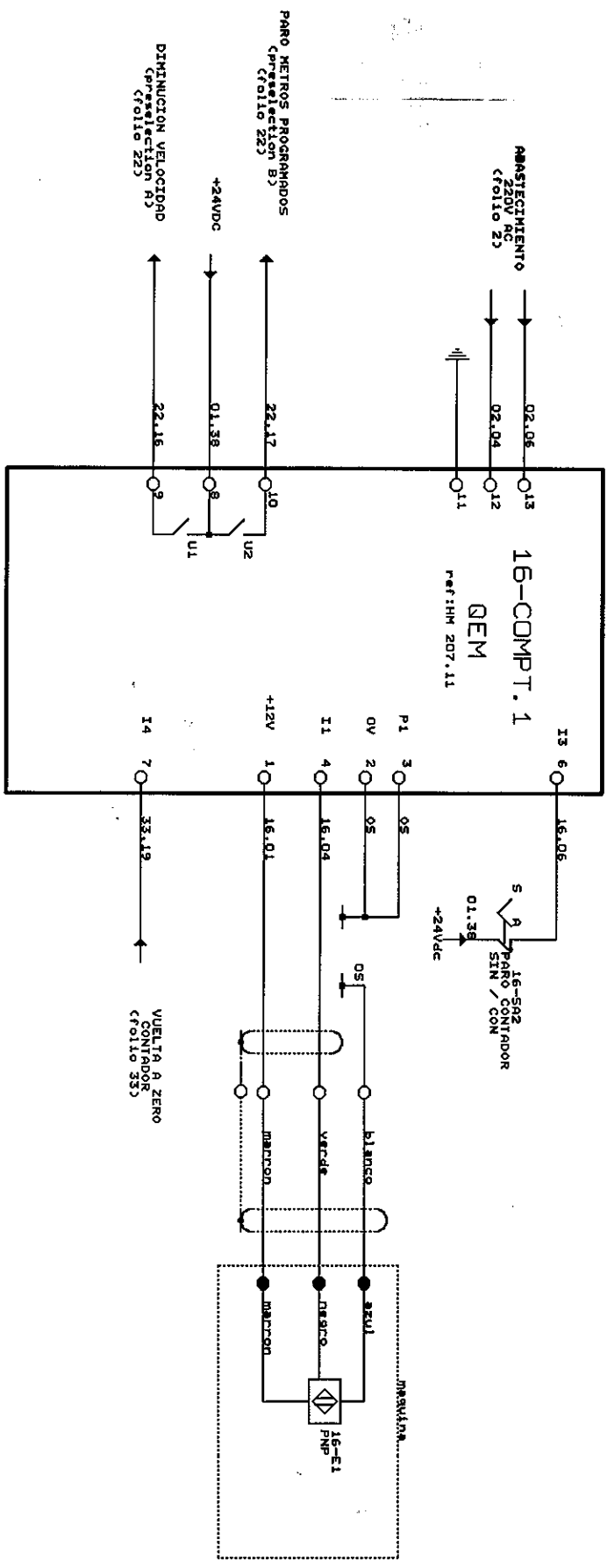


○ TERMINAL ARMARIO  
● TERMINAL MAQUINA

UTECO/JUSIMECA Tel: 01 60 62 51 51	
Title	MEDIDA DIAMETRO REBOBINADOR
Size	Document Number
B	MACHINE TYPE DAB 167
Date:	January 26, 1999 Sheet 15 of 60

01 05 09 11 13 15 17 19 21 23 25 27 29

### CONTADOR METROS



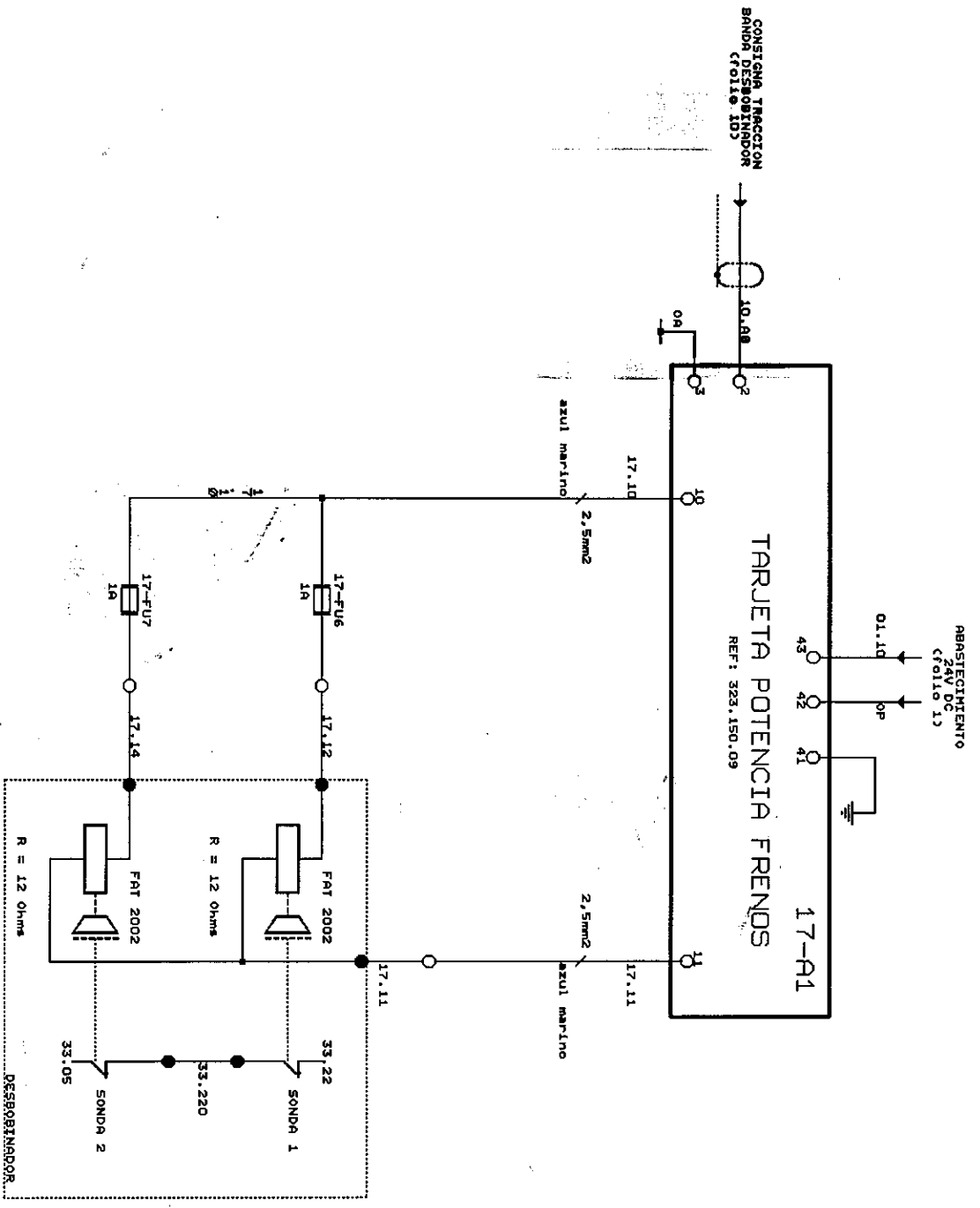
DIAM. CILINDRO DEBITEUR : 160mm  
 NOMBRE D'IMPULSIONS PAR TOUR : 1  
 COEFFICIENT MULTIPLICATEUR : 0,5026  
 PARAMETRE U = 0,05000  
 PARAMETRE O = 0,01000

○ TERMINAL ARMARIO  
 ● TERMINAL MAQUINA

UTECO/USIMEGA Tel: 01 60 62 51 51	
TITRE	CONTADOR METROS
Size Document Number	B
MACHINE TYPE	DAB 167
Date	January 26, 1993/Sheet 16 of 60
REV	A



01 03 05 07 09 11 13 15 17 19 21 23 25 27 29



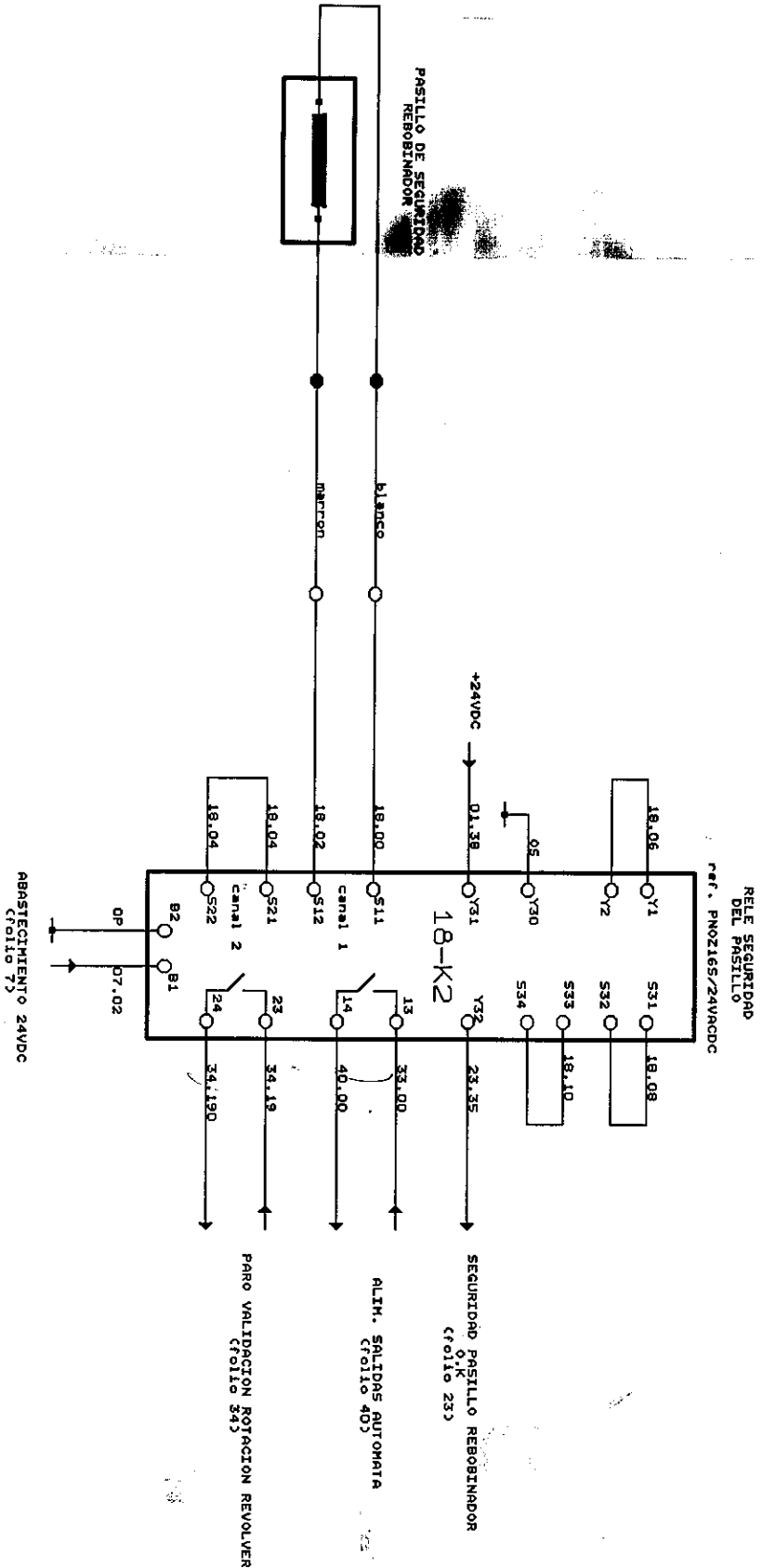
OP : CONSOLA PRINCIPAL  
 ○ TERMINAL ARMARIO  
 ● TERMINAL MAQUINA

60 KG = 1,6A  
 => 10 VDC SOBRE TERMINALES 10 & 11  
 (0,80A por freno)

UTECO/USINEGA TEL: 01 60 62 51 51	
TITULO	HANDO POTENCIA FRENSO DESROBANDOR
Size	Document Number
B	MACHINE TYPE DNB 167
Date:	JANUARY 25, 1993 Sheet 17 of 60
REV	A

01 3 5 7 9 11 13 15 17 19 21 23 25 27 29

○ TERMINAL ARMARIO  
● TERMINAL MAQUINA



Title		UTECO/USTIECHA Tel: 01 60 62 51 51	
Size/Document Number		SEGURIDAD PASTILLO REBOBINADOR	
B	Machine Type	DAB 167	REV
Date:	January 26, 1998	Est 1	18 of 60