

IG XX

Inkremental Geber



**Produkt
Handbuch**

Weitere Unterlagen, die im Zusammenhang mit diesem Dokument stehen:

UL: 12-01



Stecker

UL: 12-02



Leitungen

©SSD Drives GmbH.

Alle Rechte vorbehalten. Kein Teil der Beschreibung darf in irgendeiner Form, ohne Zustimmung der Gesellschaft vervielfältigt oder weiter verarbeitet werden.

Änderungen sind ohne vorherige Ankündigung vorbehalten.

SSD Drives hat für seine Produkte teilweise Warenzeichenschutz und Gebrauchsmusterschutz eintragen lassen. Aus dem Überlassen der Beschreibungen darf nicht angenommen werden, dass damit eine Übertragung von irgendwelchen Rechten stattfindet.

Hergestellt in Deutschland, 2004

INHALTSVERZEICHNIS

Seite

Das Wichtigste zuerst	4
1 Typenschlüssel.....	5
1.1 Musterbeispiel.....	5
2 Technische Daten	6
3 Abmessungen	7
3.1 Geber mit <u>Servoflansch</u> \triangleq standard.....	7
3.2 Geber mit Klemmflansch	7
4 Anschlussbelegung	8
5 Notizen	9
6 Änderungsliste.....	10

Das Wichtigste zuerst

Wir bedanken uns für das Vertrauen, das Sie unserem Produkt entgegenbringen.
Die vorliegende Betriebsanleitung dient der Übersicht von technischen Daten und Eigenschaften.

Bitte lesen Sie vor Einsatz des Produktes diese Bedienungsanleitung.

Bei Rückfragen wenden Sie sich bitte an Ihren nächsten SSD Drives - Ansprechpartner.

Der nicht sachgemäße Einsatz des Produktes im Zusammenhang mit lebensgefährlicher Spannung kann zu Verletzungen führen.

Des Weiteren können dadurch Beschädigungen an Motoren oder Produkten auftreten.

Berücksichtigen Sie deshalb bitte unbedingt unsere Sicherheitshinweise.

Sicherheitshinweise

Wir gehen davon aus, dass Sie als Fachmann mit den einschlägigen Sicherheitsregeln, insbesondere nach VDE 0100, VDE 0113, VDE 0160, EN 50178 den Unfallverhütungsvorschriften der Berufsgenossenschaft und den DIN-Vorschriften vertraut sind und mit ihnen umgehen können.

Weiterhin sind die Bestimmungen nach den relevanten europäischen Richtlinien einzuhalten.

Je nach Einsatzart sind weitere nationale Normen, wie z. B. UL, DIN zu beachten.

Wenn der Einsatz unserer Produkte im Zusammenhang mit Komponenten anderer Hersteller erfolgt, sind auch deren Betriebsanleitungen unbedingt zu beachten.

Allgemein

Der Inkrementalgeber dient der Erfassung von Positionswerten in inkrementeller Form.

Weiterhin kann er auch zur "indirekten" Drehzahlerfassung eingesetzt werden.

Die Information bleibt nur bei aktiver Spannungsversorgung erhalten.

Die "elektrische" Positioniergenauigkeit ist umso höher, je höher die inkrementelle Auflösung des Gebers gewählt wird.

1 Typenschlüssel

Kennung	Standard						optional	
	a	b	c	d	e	f	g	h
Typ:	IG	XX	XXXX	XX	XX	/XX	-XX	X

Kennung	Beschreibung
a	IG = Inkremental Geber
b	XX Liefercode ST = Standard (weiter Codes TH, HO, TW, FR, HG, FR, HG, HH, SI)
c	XXXX = Inkrementalauflösung (je Umdrehung) 64, 100, 256, 500, 512, 1000, 1024, 2048, 4096
d	XX Spannungsversorgung 05 = 5 VDC (4...6V) \triangleq Standard 24 = 24 VDC (10...30V)
e	XX elektrische Anschlüsse FR = Flanschdose radial FA = Flanschdose axial KR = Kabelende radial KA = Kabelende axial
f	/XX Wellenausführung /06 = Durchmesser = 6mm, Länge = 10mm /10 = Durchmesser = 10mm, Länge = 18mm
g	-XX = Leitungslänge, bei Ausführung KR, KA 15 = 1,5m (Standardlänge) weiter Kabellängen möglich
h	X Flanschausführung (Standard = SERVO) K = Klemmflansch

1.1 Musterbeispiel

Musterbeispiele für die Bestellangabe entsprechend des Typenschlüssels wäre:

Typ: IG ST 1024 05 FR /06
 IG = Inkremental Geber
 ST = Liefercode
 1024 = Inkrementalauflösung (Strichzahl je Umdrehung)
 05 = 5 VDC
 FR = Flanschdose radial
 /06 = Durchmesser 6mm, Länge 10mm

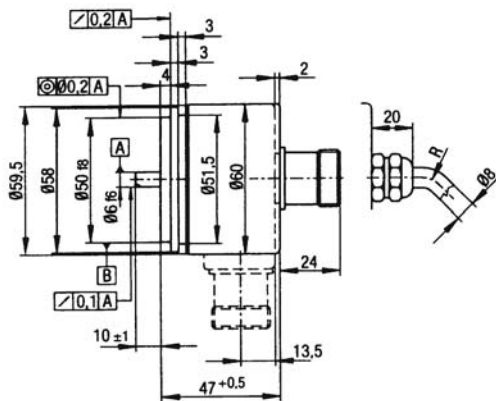
2 Technische Daten

Inkrementalauf lösung	64, 100, 256, 500, 512, 1000, 1024, 2048, 4096		Inkremete/ Umdrehung
Ausgangssignale	A, AN, B, BN, Z, ZN		
Schnittstellen	RS 422 Eigenspannungssichere Gegentaktausgänge		
Masse	ca. 0,3		kg
Trägheitsmoment des Rotors FR, FA KR, KA	13 25		gcm ² gcm ²
Messschritt	90 / Strichzahl		Grad
Referenzsignal – Anzahl 1 – Lage	1 90° elektr., logisch verknüpft mit A u. B		
Fehlergrenzen 100 ≤ Z < 1250 1250 < Z ≤ 4096	45 / Z + 0,054 45 / Z + 0,015		Grad Grad
Messschrittabweichung	45 / Z		Grad
Max. Ausgabefrequenz – RS 422 – Gegentaktausgang	300 200		KHz kHz
Max. Betriebsdrehzahl mit Wellendichtring ohne Wellendichtring	6.000 10.000		min ⁻¹ min ⁻¹
Max. Winkelbeschleunigung	5 x 10 ⁵		rad / s ²
Betriebsdrehmoment mit Wellendichtring ohne Wellendichtring	1 0,1		Ncm Ncm
Anlaufdrehmoment mit Wellendichtring ohne Wellendichtring	1,5 0,2		Ncm Ncm
Zul. Wellenbelastung FR, FA KR, KA	Radial 20 40	Axial 10 20	N N
Lagerlebensdauer	3,6 x 10 ¹⁰		Umdrehungen
Arbeitstemperaturbereich	0 ... +85		°C
Betriebstemperaturbereich	-20 ... +85		°C
Lagerungstemperaturbereich	-30 ... +85		°C
Zul. relative Luftfeuchte (Betaung nicht zulässig)	90		%
Widerstandsfähigkeit gegenüber Schocks nach DIN IEC 68 Teil 2- 27	30 / 11		g / ms
Widerstandsfähigkeit gegenüber Vibration nach DIN IEC 68 Teil 2 - 6	20 / 10... 150		g / Hz
Schutzart nach IEC 60529 Bei montierten Gegensteckern	Gehäuseseitig IP 67	Flanschseitig IP 65	
Betriebsspannungsbereich – RS 422 – Gegentakt	4 ... 6 10 ... 30		VDC VDC
Betriebsstrom ohne Last bei 5 V bei 24 V	120 100		mA mA
Signalleitung (Versorgungsspannung ist potentialfrei zum Gehäuse, Schirm ist Gehäusepotential) – Durchmesser – – min. Biegeradius	8 40		mm mm

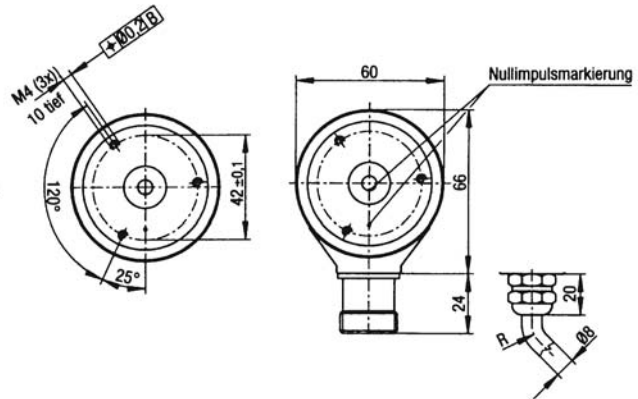
3 Abmessungen

3.1 Geber mit Servoflansch \triangleq standard IG ST ...

Ausführung – axial (FA)

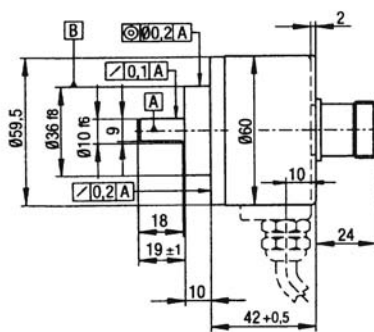


Ausführung – radial (FR)

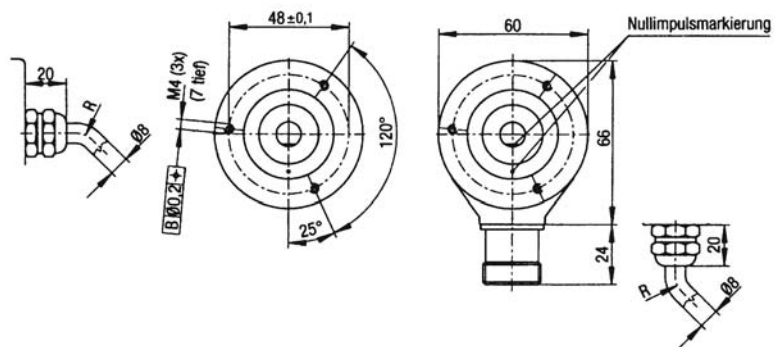


3.2 Geber mit Klemmflansch IG ST ...

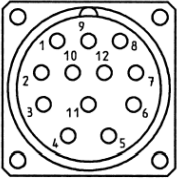
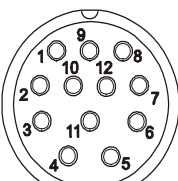
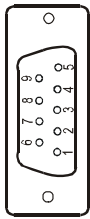
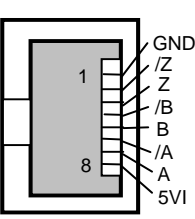
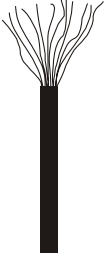
Ausführung – axial (KA)



Ausführung – radial (KR)



4 Anschlussbelegung IG ST ...

	 Lötansicht	 Lötansicht				
Steckseite Incrementalgeber PIN	Stecker Leitung	Servoregler 635/637/637+ PIN	Servoregler 631 PIN	Funktion Regler	Bezeichnung	Farbe der Adern
1	1	2	4	Kanal B invertiert	/B	schwarz
2(intern verbunden)	2(nicht belegt)					grau
3	3	8	3	Kanal Z; Nullimpuls	Z	lila
4	4	7	2	Kanal Z invertierter Nullimpuls	/Z	gelb
5	5	4	7	Kanal A	A	weiß
6	6	5	6	Kanal A invertiert	/A	braun
7(nicht belegt)	7(nicht belegt)					orange
8	8	1	5	Kanal B	B	rosa
9	9	3	-	Schirmanschluß	Schirm	Schirm
10/11	10/11	6	1	Bezugspotential zu Pin 9		blau/grün
12	12	9	8	Versorgungs-Spannung- Ausgang max.150 mA	+ 5 VDC	rot

5 Notizen

AUSTRALIEN
Eurotherm Pty Ltd
Unit 1
20-22 Foundry Road
Seven Hills
New South Wales 2147
Tel: +61 2 9838 0099
Fax: +61 2 9838 9288

CHINA
Eurotherm Pty Ltd
Apt. 1805, 8 Building Hua Wei Li
Chao Yang District,
Beijing 100021
Tel: +86 10 87785520
Fax: +86 10 87790272

DÄNEMARK
Eurotherm GmbH
Enghavevej 11
DK-7100 Vejle
Tel: +45 70 201311
Fax: +45 70 201312

DEUTSCHLAND
SSD DRIVES GmbH
Von-Humboldt-Straße 10
64646 Heppenheim
Tel: +49 6252 7982-00
Fax: +49 6252 7982-05

ENGLAND
SSD Drives Ltd
New Courtwick Lane
Littlehampton
West Sussex BN17 7RZ
Tel: +44 1903 737000
Fax: +44 1903 737100

FRANKREICH
SSD Drives SAS
15 Avenue de Norvège
Villebon sur Yvette
91953 Courtaboeuf Cedex / Paris
Tel: +33 1 69 185151
Fax: +33 1 69 185159

HONG KONG
Eurotherm Ltd
Unit D
18/F Gee Chang Hong Centre
65 Wong Chuk Hang Road
Aberdeen
Tel: +852 2873 3826
Fax: +852 2870 0148

INDIEN
Eurotherm DEL India Ltd
152, Developed Plots Estate
Perungudi
Chennai 600 096, India
Tel: +91 44 2496 1129
Fax: +91 44 2496 1831

IRLAND
SSD Drives
2004/4 Orchard Ave
Citywest Business Park
Naas Rd, Dublin 24
Tel: +353 1 4691800
Fax: +353 1 4691300

ITALIEN
SSD Drives SpA
Via Gran Sasso 9
20030 Lentate Sul Seveso
Milano
Tel: +39 0362 557308
Fax: +39 0362 557312

JAPAN
PTI Japan Ltd
7F, Yurakucho Building
10-1, Yuakucho 1-Chome
Chiyoda-ku, Tokyo 100-0006
Tel: +81 3 32132111
Fax: +81 3 32131900

KANADA
SSD Drives Inc
880 Laurentian Drive
Burlington
Ontario
Canada, L7N 3V6
Tel: +1 905 333-7787
Fax: +1 905 632-0107

KOREA
Myungshin Drives Co. Ltd.
1308, Daeryung Techno Town
8th Bldg., 481-11 Gasan-Dong,
Geumcheon-Gu,
Seoul 153-803
Tel: +82 2 2163 6677
Fax: +82 2 2163 8982

NIEDERLANDE
Eurotherm BV
Genielaan 4
2404CH
Alphen aan den Rijn
Tel: +31 172 411 752
Fax: +31 172 417 260

POLEN
OBR-USN
ul. Batorego 107
PL 87-100 Torun
Tel: +48 56 62340-21
Fax: +48 56 62344-25

RUMÄNIEN
Servosisteme SRL
Sibiu 17
061535 Bukarest
Tel: +40 723348999
Fax: +40 214131290

SPANIEN
Eurotherm Espana S.A.
Pol. Ind. Alcobendas
C/ La Granja, 74
28108 Madrid
Tel: +34 91 661 60 01
Fax: +34 91 661 90 93

SCHWEDEN
SSD Drives AB
Montörgatan 7
S-30260 Halmstad
Tel: +46 35 177300
Fax: +46 35 108407

SCHWEIZ
Indur Antriebstechnik AG
Margarethenstraße 87
CH 4008 Basel
Tel: +41 61 27929-00
Fax: +41 61 27929-10

U.S.A
SSD Drives Inc.
9225 Forsyth Park Drive
Charlotte
North Carolina 28273-3884
Tel: +1 704 588 3246
Fax: +1 704 588 3249

Weitere Niederlassungen und Vertretungen in:

Ägypten · Argentinien · Bangladesch · Brasilien · Chile · Costa Rica · Ecuador · Griechenland · Indonesien · Island · Israel
Kolumbien · Kuwait · Litauen · Malaysia · Marokko · Mexico · Neuseeland · Nigeria · Peru · Philippinen · Portugal
Österreich · Saudi Arabien · Singapur · Slowenien · Sri Lanka · Süd Afrika · Taiwan · Thailand · Tschechien
Türkei · Ungarn · Vereinigte Arabische Emirate · Vietnam · Zypern

SSD Drives GmbH

Im Sand 14 76669 Bad Schönborn Tel.: +49 7253 9404-0, Fax: +49 7253 9404-99
www.ssddrives.com · ssd@ssddrives.de