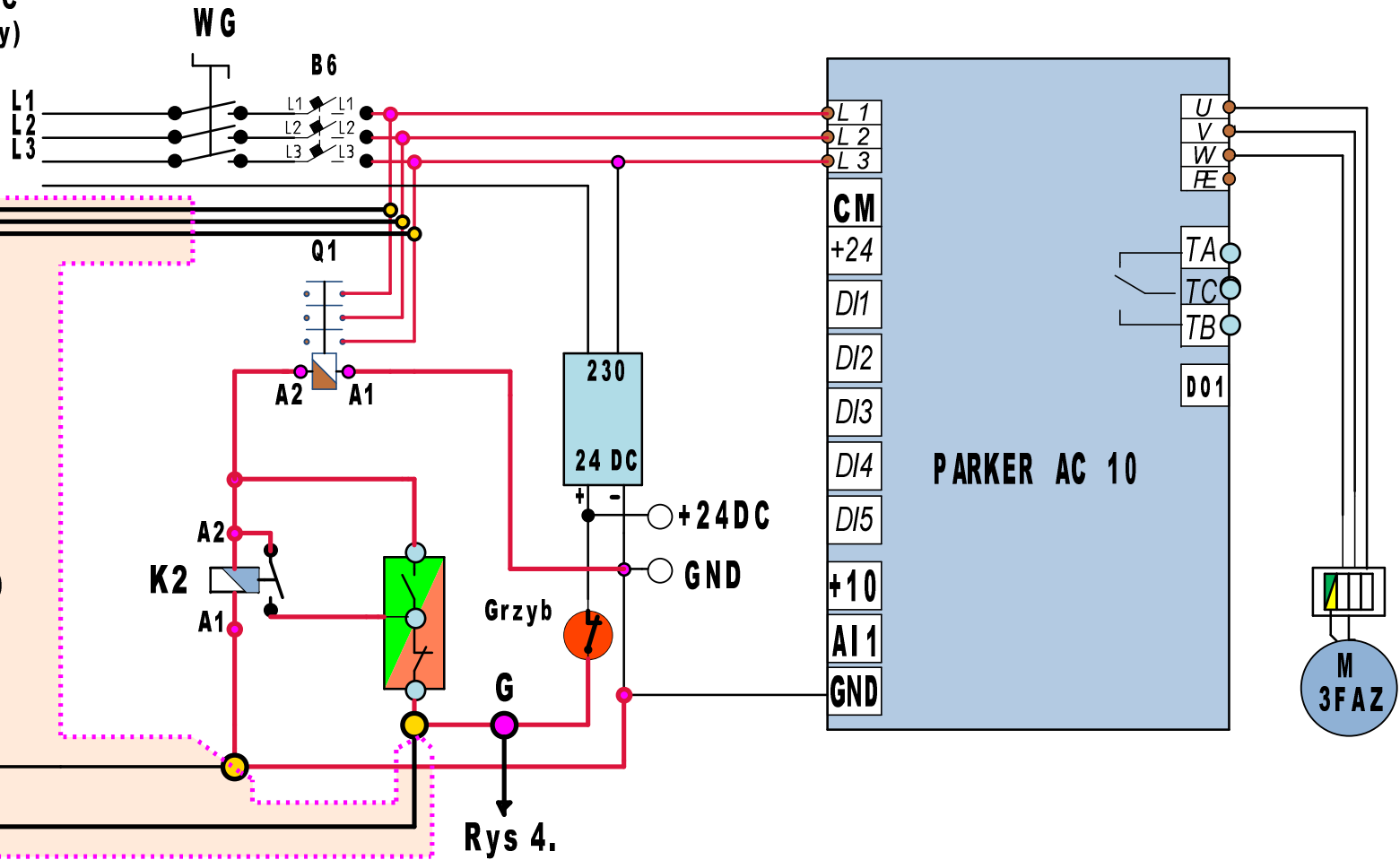


Q2 - dodać stycznik - cewka 24DC
typ ABB BC6-30-10-01 (4 stykowy)
styk pomocniczy NO



Rys 4.

..... w polu oznaczonym różową kreską
czarnymi kreskami oznaczone nowe połączenia
dla drugiego silnika załączanego dodatkowym
przyciskiem PD